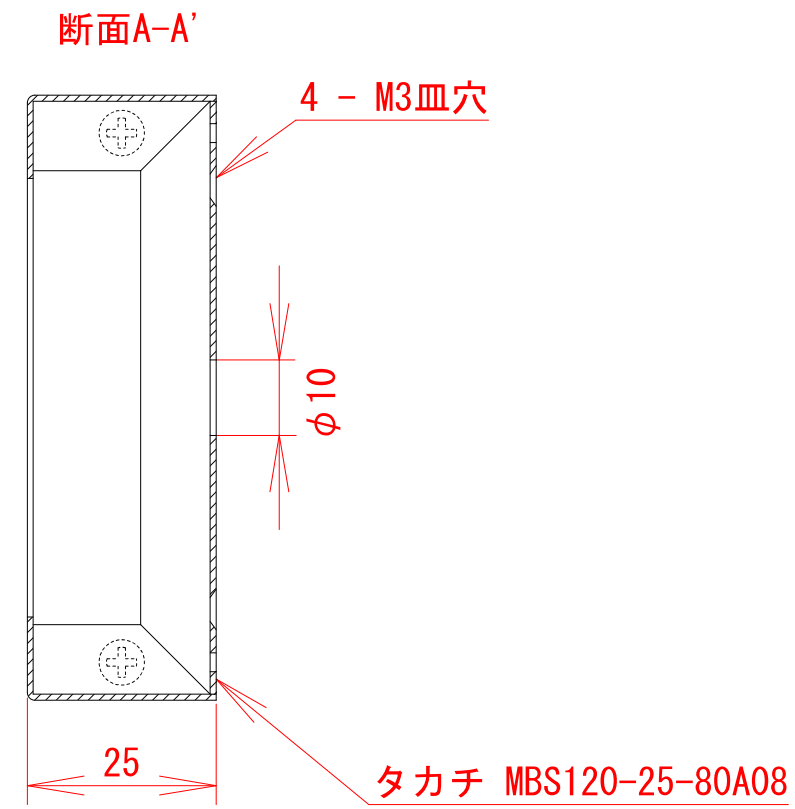
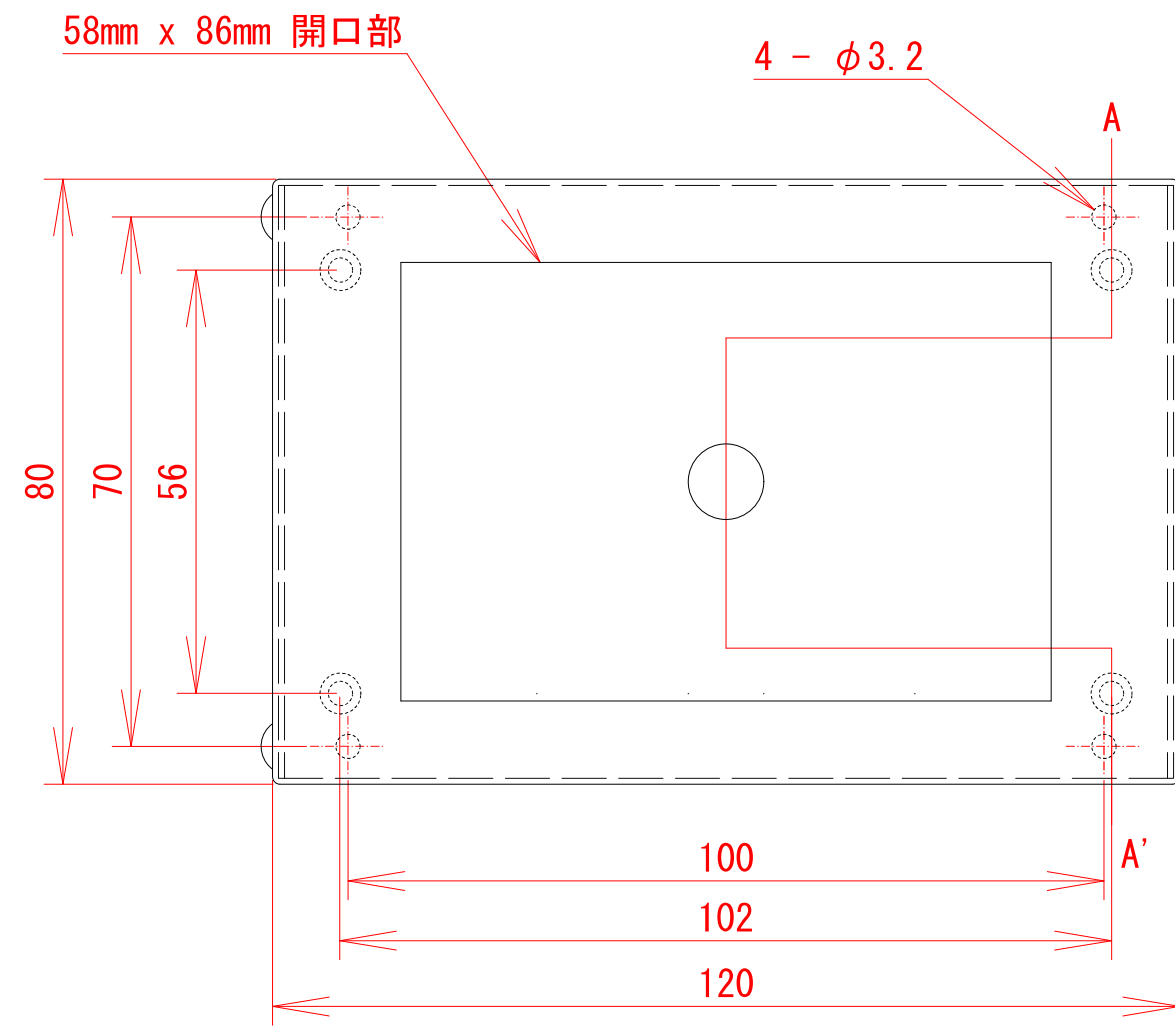


NO.	NAME	MATERIAL	SPECIFICATIONS	QTY.	NOTE
7	TAKACHI	SUS304	MBS120-25-80A08	1	追加工



※ 開口部隅RはR1以下の事
 ※ シャープエッジ無き事

EC NO.	DATE	ENGINEERING CHANGE	POS.	SIGN

Pico Systems Ltd.						REG. TYPE	
DESIGN	DRAW	CHECK	APPROVE	RELEASE DATE	'23, 10, 20	NAME	ケース加工図
Makoto Ito			Makoto Ito	SCALE	1:1	CODE NO.	4.0" LCDタッチパネル
				TOLE-RANCE	IT12		